

Register your product and get support at  
[www.philips.com/welcome](http://www.philips.com/welcome)

# Hairdryer

HP8183

HP8182

HP8181

HP8180

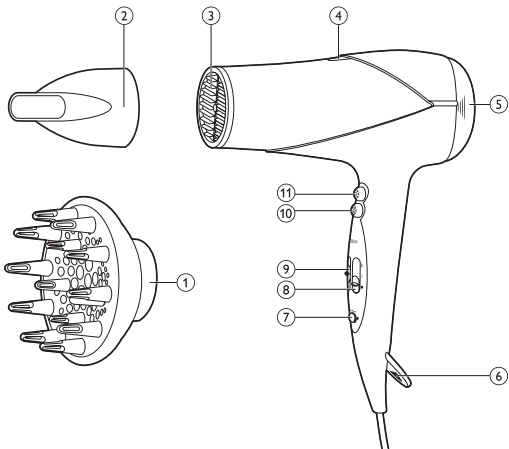


---

HU Felhasználói kézikönyv

---

**PHILIPS**



Köszönjük, hogy Philips terméket vásárolt, és üdvözljük a Philips világában! A Philips által biztosított teljes körű támogatáshoz regisztrálja termékét a [www.philips.com/welcome](http://www.philips.com/welcome) oldalon.

## 1 Fontos!

A készülék első használata előtt figyelmesen olvassa el a használati útmutatót, és őrizze meg későbbi használatra.

- **FIGYELMEZTETÉS:** Soha ne használja a készüléket víz közelében.
- Ha fürdőszobában használja a készüléket, használat után húzza ki a csatlakozódugót a fali aljzatból, mivel a víz még kikapcsolt készülék esetén is veszélyforrást jelent.
- **FIGYELMEZTETÉS:** Soha ne használja a készüléket fürdőkád, zuhanyzó, mosdókagyló, vagy egyéb folyadékkal teli edény közelében.
- Az áramütés veszélyének elkerülése érdekében ne helyezzen fémtárgyat a levegőrácsokba.
- Soha ne fedje le a levegő bemeneti rácsot.
- Mielőtt csatlakoztatná a készüléket, ellenőrizze, hogy az azon feltüntetett feszültség megegyezik-e a helyi hálózati feszültséggel.
- Csak a kézikönyvben meghatározott rendeltetés szerint használja a készüléket.
- Ne használja a készüléket műhajhoz vagy parókához.
- Ha a készülék csatlakoztatva van a feszültséghez, soha ne hagyja azt felügyelet nélkül.
- Használat után mindig húzza ki dugót az aljzatból.
- Ne használjon más gyártótól származó, vagy a Philips által jóvá nem hagyott tartozékot vagy alkatrészt. Ellenkező esetben a garancia érvényét veszti.
- Ne tekerje a hálózati csatlakozó kábelt a készülék köré.
- Ha a hálózati kábel meghibásodott, a kockázatok elkerülése érdekében azt egy Philips szakszervizben, vagy hivatalos szakszervizben ki kell cserélni.



- A készülék működtetésében járattan személyek, gyerekek, nem beszámítható személyek felügyelet nélkül soha ne használják a készüléket.
- Vigyázzon, hogy a gyerekek ne játsszanak a készülékkel.
- Továbbá, a biztonságos működtetés érdekében azt javasoljuk, hogy építesse be a fürdőszobát (vizes helyiségeket) ellátó áramkörbe egy max. 30 mA-es áramvédő kapcsolót. További tanácsot szakembertől kaphat.
- Túlhevülés esetén a készülék automatikusan kikapcsol. Húzza ki a készülék csatlakozódugóját a fali aljzatból, és néhány percre hagyja hűlni. Mielőtt újra bekapcsolná a készüléket, ellenőrizze a szellőzőrácsot, hogy haj, szősz stb. nem akadályozza-e a levegő áramlását.

Zajsint:  $L_c = 83 \text{ dB [A]}$

---

## Elektromágneses mezők (EMF)

A készülék megfelel az elektromágneses mezőkre (EMF) vonatkozó szabványoknak. Amennyiben a használati útmutatóban foglaltaknak megfelelően üzemeltetik, a tudomány mai állása szerint a készülék biztonságos.

---

## Környezetvédelem

A feleslegessé vált készülék szelektív hulladékként kezelendő. Kérjük, hivatalos újrahasznosító gyűjtőhelyen adja le. Ezáltal Ön is hozzájárulhat környezetének védelméhez.



## 2 Hajszárítás

1 Csatlakoztassa a dugaszt a tápcsatlakozó aljzatba.

- A precíz hajszárítás érdekében csatlakoztassa a keskeny fúvócsövet (②) a hajszárítóra (③).
- **A HP4982/83 típusoknál:** A dúsító diffúzor (①) csatlakoztatása a hajszárítóra (③) megnöveli a haj mennyiségét, lenyűgözően hullámossá téve azt.
- Leszerelés: húzza le a tartozékot a hajszárítóról.

- 2 Állítsa a légáramkapcsolót (9) **I** helyzetbe gyenge légáramhoz és formázáshoz, vagy **II** helyzetbe erős légáramhoz és gyors szárításhoz. Az extra erős légáramhoz nyomja meg a turbó gombot (10).
  - 3 A hőmérsékletkapcsolót (8) állítsa **☺** helyzetbe a forró légáramhoz, **☺** helyzetbe a meleg légáramhoz vagy **●** helyzetbe a hideg légáramhoz. A frizura rögzítéséhez szükséges hideg légáramhoz nyomja meg a hideglevegő fokozat gombot (11).
- **A HP8181/82/83 típusoknál:** A készülék ionizáló funkcióval rendelkezik, mely további csillogást ad és kisimítja a haját.
    - ↳ Bekapcsolt funkció mellett esetleg jellegzetes szag érezhető. Ez a szag teljesen normális jelenség, a termelődő ionok okozzák.
    - ↳ **A HP8181 típusnál:** Az ionizáló funkció a készülék bekapcsolásával automatikusan aktiválódik.
    - ↳ **A HP8182/83 típusnál:** Az ionizáló funkció be- és kikapcsolásához állítsa az ion kapcsolót a **|** vagy a **○** helyzetbe (7).
      - ↳ Bekapcsolt funkció mellett világít az ionjelző fény (4).
  - **A dúsító diffúzor HP8182/83 típusal történő használatakor:**
    - ↳ A készüléket körkörösén mozgatva fésülje a haját a dúsító diffúzorral, hogy az a hajgyökereknél is dús legyen.
    - ↳ Hosszú hajnál a dúsító diffúzorral igazíthatja a hajtincseit, vagy lefelé fésülheti a diffúzor tuskéivel.
    - ↳ Göndör vagy hullámos haj esetében a frizura rögzítéséhez a dúsító diffúzort tartsa a fejtől 10-15 centiméteres távolságra, és hagyja fokozatosan száradni a haját.

### **A használatot követően:**

- 1 Kapcsolja ki a készüléket, és a csatlakozódugót húzza ki a fali aljzatból.
- 2 Helyezze a készüléket egy hőálló felületre, amíg az ki nem hűl.
- 3 A hajsálak és a por eltávolításához nyissa ki a szellőzőrácsot (5).
  - ↳ A szellőzőrács eltávolításához nyomja meg egyszerre a szellőzőrács jobb és bal oldalán található ujjtartót, majd húzza le a rácsot a készülékről.

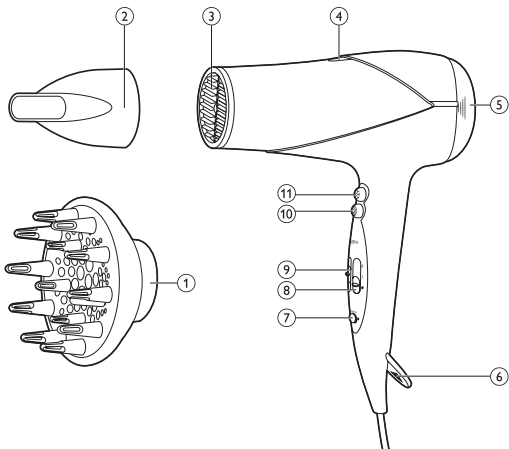
↳ A szellőzőrács visszahelyezéséhez nyomja meg egyszerre a szellőzőrács jobb és bal oldalán található ujjtartót, majd nyomja a rácsot a készülékre.

4 A készüléket egy nedves ruhával tisztítsa.

5 A készüléket száraz és portól mentes helyen tárolja. A készülék az akasztóhurokra (⑥) függesztve is tárolható.

## 3 Jótállás és szerviz

Ha információra van szüksége vagy valamilyen probléma merül fel, látogasson el a Philips honlapjára ([www.philips.com](http://www.philips.com)), vagy forduljon az adott ország Philips vevőszolgálatához (a telefonszámot megtalálja a világszerte érvényes garancialevélen). Ha országában nem működik ilyen vevőszolgálat, forduljon a Philips helyi szaküzletéhez.



© Royal Philips Electronics N.V. 2009  
All rights reserved.

Specifications are subject to change without notice.  
Trademarks are the property of Koninklijke Philips  
Electronics N.V. or their respective owners.

3140 035 20951



100% recycled paper  
100% papier recyclé

Register your product and get support at  
[www.philips.com/welcome](http://www.philips.com/welcome)

# Straightener

HP8309/00

HP8310/00



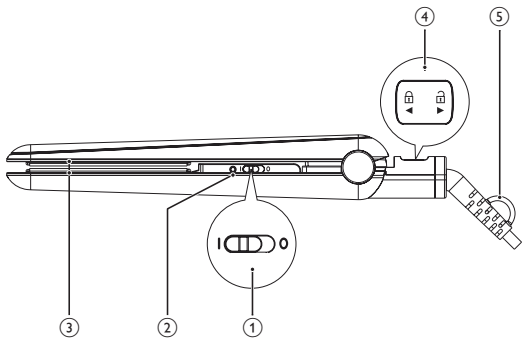
---

HU Felhasználói kézikönyv

---

# PHILIPS





Köszönjük, hogy Philips terméket vásárolt, és üdvözöljük a Philips világában! A Philips által biztosított teljes körű támogatáshoz regisztrálja termékét a [www.philips.com/welcome](http://www.philips.com/welcome) oldalon.

## 1 Fontos!

A készülék első használata előtt figyelmesen olvassa el a felhasználói kézikönyvet, és őrizze meg későbbi használatra.

- **FIGYELMEZTETÉS:** Soha ne használja a készüléket víz közelében.
- Ha fürdőszobában használja a készüléket, használat után húzza ki a csatlakozódugót a fali aljzatból, mivel a víz még kikapcsolt készülék esetén is veszélyforrást jelent.
- **FIGYELMEZTETÉS:** Soha ne használja a készüléket fürdőkád, zuhanyzó, mosdókagyló, vagy egyéb folyadékkal teli edény közelében.
- Mielőtt csatlakoztatná a készüléket, ellenőrizze, hogy az azon feltüntetett feszültség megegyezik-e a helyi hálózati feszültséggel.
- Csak a kézikönyvben meghatározott rendeltetés szerint használja a készüléket.
- A készüléket csak száraz haj formázásához használja. Ne használja a készüléket műhajhoz vagy parókához.
- Ügyeljen rá, hogy a készülék forró felületeit ne érintse a bőréhez.
- Ha a készülék csatlakoztatva van a feszültséghez, soha ne hagyja azt felügyelet nélkül.
- Használat után mindig húzza ki dugót az aljzatból.
- Ha a készülék forró, helyezze azt valamilyen hőálló felületre, és soha ne takarja le semmivel, pl. törölközővel vagy ruhadarabbal.
- Ne használjon más gyártótól származó, vagy a Philips által jóvá nem hagyott tartozékot vagy alkatrészt. Ellenkező esetben a garancia érvényét veszti.
- Ne tekerje a hálózati csatlakozó kábelt a készülék köré.



- Ha festett hajon használja a készüléket, a hajegyenesítő lapok elszíneződhetnek.
- Ha a hálózati kábel meghibásodott, a kockázatok elkerülése érdekében azt egy Philips szakszervizben, vagy hivatalos szakszervizben ki kell cserélni.
- A készülék működtetésében járatlan személyek, gyerekek, nem beszámítható személyek felügyelet nélkül soha ne használják a készüléket.
- Vigyázzon, hogy a gyerekek ne játsszanak a készülékkel.
- A még nagyobb védelem érdekében ajánlott egy hibaáram-védőkapcsoló (RCD) beépítése a fürdőszobát ellátó áramkörbe. Ez a kapcsoló max. 30 mA névleges hibaáramot nem lépheti túl. További tanácsot szakembertől kaphat.
- (HP8310 only) Az ionkibocsátási nyílásokat ne érintse meg fémtárggyal.

---

## Elektromágneses mezők (EMF)

A készülék megfelel az elektromágneses mezőkre (EMF) vonatkozó szabványoknak. Amennyiben a használati útmutatóban foglaltaknak megfelelően üzemeltetik, a tudomány mai állása szerint a készülék biztonságos.

---

## Környezetvédelem

A feleslegessé vált készülék szelektív hulladékként kezelendő. Kérjük, hivatalos újrahasznosító gyűjtőhelyen adja le. Ezáltal Ön is hozzájárulhat környezetete védelméhez.



## 2 Hajegyenesítés

- 1 Csatlakoztassa a dugaszt a tápcsatlakozó aljzatba.
- 2 A készülék bekapcsolásához csúsztassa el a be-/kikapcsolót (①) I állásba.
  - ↳ A bekapcsológomb (②) világtani kezd.
  - ↳ 30 másodperc elteltével a készülék felmelegszik.

↳ Kizárólag a HP8310 típusnál: Az ionizáló funkció a készülék bekapcsolásával aktiválódik. Az ionizáló funkció további csillogást ad, és kisimítja a haját. A bekapcsolt funkciót egy jellegzetes szag és egy sisetgő hang jelzi. Mindez normális, a termelődő ionok okozzák.

- 3 Csúsztassa el a zárat (④) a készülék kinyitása érdekében.
- 4 Fésülje át a haját, majd egy 5 cm-nél nem szélesebb részen kezdje meg az egyenesítést.
- 5 Helyezze a kiválasztott fűrtöt az egyenesítő lapok (③) közé, és nyomja össze a fogókat.
- 6 Simítsa végig a hajegyenesítőt a haj teljes hosszúságán, egy egyszerű mozdulattal (max. 5 másodpercig) a hajsálak gyökerétől a végükig a túlmelegedés elkerülése érdekében megállás nélkül.
  - Fűrtök kialakításához, forgassa el a hajegyenesítőt egy félkörrel befelé (vagy kifelé) amikor azzal a hajsálak végéhez ér. A hajegyenesítőt tartsa ebben a pozícióban 2-3 másodpercig, majd eressze ki.
- 7 20 másodperc elteltével ismételje meg a 6. lépést, egészen amíg a kívánt kinézetet el nem éri.
- 8 A haj többi részének egyenesítéséhez, ismételje meg a 4-7 lépéseket.

#### **A használatot követően:**

- 1 Kapcsolja ki a készüléket, és a csatlakozódugót húzza ki a fali aljzatból.
- 2 Helyezze a készüléket egy hőálló felületre, amíg az ki nem hűl.
- 3 A készüléket és a hajegyenesítő lapokat egy nedves ruhával tisztítsa.
- 4 Zárja össze a hajegyenesítő lapokat (④).
- 5 A készüléket száraz és portól mentes helyen tárolja. A készülék az akasztóhurokra (⑤) függesztve is tárolható.

## 3 Jótállás és szerviz

Ha információra van szüksége, pl. egy tartozék cseréjével kapcsolatban, vagy valamilyen probléma merül fel a használat során, látogasson el a Philips honlapjára ([www.philips.com](http://www.philips.com)), vagy forduljon az adott ország Philips vevőszolgálatához (a telefonszámot megtalálja a világszerte érvényes garancialevélen). Ha országában nem működik ilyen vevőszolgálat, forduljon a Philips helyi szaküzletéhez.



© Royal Philips Electronics N.V. 2010  
All rights reserved.

Specifications are subject to change without notice.  
Trademarks are the property of Koninklijke Philips  
Electronics N.V. or their respective owners.

3140 035 22222



100% recycled paper  
100% papier recyclé