

Register your product and get support at
www.philips.com/welcome

Hairdryer

HP8183

HP8182

HP8181

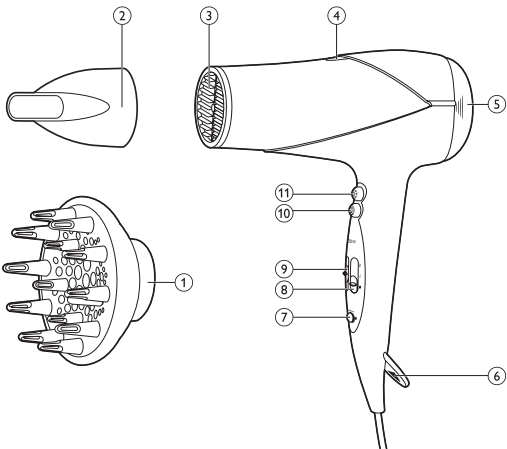
HP8180



KO

사용 설명서

PHILIPS



한국어

필립스 제품을 구입해 주셔서 감사합니다! 필립스가 드리는 지원 혜택을 받으실 수 있도록 www.philips.com/welcome에서 제품을 등록하십시오.

1 중요사항

본 제품을 사용하기 전에 이 사용 설명서를 주의 깊게 읽고 나중에 참조할 수 있도록 잘 보관하십시오.

- 경고: 본 제품은 물이 없는 곳에서 사용하십시오.
- 욕실에서 사용할 경우 사용 후에는 반드시 전원 플러그를 뽑으십시오. 전원이 꺼져 있더라도 물에 닿으면 위험할 수 있습니다.
- 경고: 본 제품을 욕조, 샤워기, 대야 또는 기타 물이 있는 용기 근처에서 사용하지 마십시오.
- 감전 사고를 막으려면 공기 흡입망에 금속 물질을 삽입하지 마십시오.
- 절대로 공기 흡입망을 막지 마십시오.
- 제품에 전원을 연결하기 전에 제품에 표시된 전압과 해당 사용 지역의 전압이 일치하는지 확인하십시오.
- 이 설명서에 나와있는 이외의 용도로 제품을 사용하지 마십시오.
- 제품을 인조 모발에 사용하지 마십시오.
- 제품이 전원에 연결된 상태로 외출하거나 자리를 비우지 마십시오.
- 사용 후 반드시 전원 코드를 뽑으십시오.
- 다른 제조업체에서 만들었거나 필립스에서 권장하지 않은 제품 액세서리 또는 부품은 절대 사용하지 마십시오. 이러한 액세서리나 부품을 사용했을 경우에는 품질 보증이 무효화됩니다.
- 전원 코드를 제품에 감지 마십시오.
- 전원 코드가 손상된 경우, 안전을 위해 필립스 서비스 센터 또는 필립스 서비스 지정점에 의뢰하여 교체하십시오.



- 신체적인 감각 및 정신적인 능력이 떨어지거나 경험과 지식이 풍부하지 않은 사용자(어린이 포함)는 혼자 제품을 사용하지 말고 제품 사용과 관련하여 안전에 책임 질 수 있도록 지시사항을 충분히 숙지한 사람의 지도와 도움을 받으십시오.
- 어린이가 제품을 가지고 놀지 못하도록 지도해 주십시오.
- 추가 안전을 위하여 잔여 전류 소멸 장치(RCD)를 욕실 전원에 설치할 것을 권장합니다. 이 RCD의 정격 잔여 전류는 30mA 이하여야 합니다. 자세한 설치 방법은 전기 설비업체에 문의하십시오.
- 제품이 과열되면 자동으로 전원이 꺼집니다. 제품의 전원을 뽑은 후 몇 분동안 열기가 식도록 두십시오. 제품의 전원을 다시 켜기 전에 그릴이 잔털, 머리카락 등으로 막혀 있지 않은지 확인하십시오.

전자기장(EMF)

이 제품은 EMF(전자기장)와 관련된 모든 기준을 준수합니다. 이 사용 설명서의 지침에 따라 적절하게 취급할 경우 이 제품은 안전하게 사용할 수 있으며 이는 현재까지의 과학적 증거에 근거하고 있습니다.

환경

수명이 다 된 제품은 일반 가정용 쓰레기와 함께 버리지 말고 지정된 재활용품 수거 장소에 버리십시오. 이런 방법으로 환경 보호에 동참하실 수 있습니다.



2 헤어 드라이어 사용

- 1 전원 공급 장치 콘센트에 플러그를 꽂습니다.
- 정확한 드라이어를 위해 헤어 드라이어(③)에 집중 노즐(②)을 부착하십시오.
 - **HP8182/83만 해당:** 웨이브 또는 탄력있는 스타일에 볼륨감을 더하려면 헤어 드라이어(③)에 볼륨 디퓨저(①)를 부착하십시오.

- 액세서리를 분리하려면 헤어 드라이어에서 빼내십시오.
- 2 바람 스위치(⑨)를 조절하여 스타일링을 위한 부드러운 바람(I) 또는 빠른 드라이를 위한 강한 바람(II)으로 설정할 수 있습니다. 더욱 강력한 바람을 원할 경우 터보 버튼(⑩)을 누르십시오.
- 3 온도 스위치(⑧)를 조절하여 뜨거운 바람(㉓), 따뜻한 바람(㉒) 또는 시원한 바람(●)을 설정할 수 있습니다. 스타일 고정을 위한 시원한 바람을 원할 경우 쿨샷 버튼(⑪)을 누르십시오.
- **HP8181/82/83만 해당:** 제품에는 윤기를 더하고 곱슬거림을 줄여 주는 이온 기능이 내장되어 있습니다.
 - ↳ 이온 기능이 켜져 있을 때 독특한 향이 날 수 있는데 이것은 이온 발생으로 인한 정상적인 현상이며,
 - ↳ **HP8181만 해당:** 제품 전원을 켜면 이온 기능이 자동으로 작동합니다.
 - ↳ **HP8182/83만 해당:** 이온 기능을 켜거나 끄려면 이온 슬라이드 스위치를 | 또는 ○로 설정합니다(⑦).
 - ↳ 이온 기능이 켜져 있는 경우 이온 표시등(④)이 켜집니다.
- **볼륨 디퓨저가 있는 HP8182/83:**
 - ↳ 모근 부분에 볼륨감을 더하려면, 모발 사이로 핀을 집어 넣어 회전하면서 움직이십시오.
 - ↳ 긴 모발의 경우 모발 단을 디퓨저 위에 펴놓거나 디퓨저의 핀을 아래로 내리면서 모발을 빗질할 수 있습니다.
 - ↳ 컬 또는 웨이브 모발의 스타일을 고정하려면 모발이 서서히 드라이되도록 디퓨저를 10-15cm 가량 떨어진 상태로 들어 주십시오.

사용 후:

- 1 제품 전원을 끄고 전원 코드를 뽑으십시오.
- 2 제품을 내열 표면 위에 올려놓고 식히십시오.
- 3 공기 흡입구(⑤)를 분리하여 머리카락 및 이물질을 제거하십시오.
 - ↳ 공기 흡입구를 분리하려면 공기 흡입구의 왼쪽과 오른쪽에 있는 조절기를 동시에 누르고 공기 흡입구를 제품에서 분리합니다.

↳ 공기 흡입구를 다시 결합하려면 공기 흡입구의 왼쪽과 오른쪽에 있는 조절기를 동시에 누르고 공기 흡입구를 제품에 끼웁니다.

4 젖은 천을 사용하여 제품을 닦으십시오.

5 안전하고 건조한 장소에 먼지가 묻지 않은 상태로 보관하십시오.
본 제품은 걸고리(⑥)에 걸어서 보관할 수 있습니다.

3 품질 보증 및 서비스

보다 자세한 정보가 필요하시거나, 사용상의 문제가 있을 경우에는 필립스전자 홈페이지(www.philips.co.kr)를 방문하시거나 필립스 고객 상담실로 문의하십시오. 전국 서비스 센터 안내는 제품 보증서를 참조하십시오. *(주)필립스전자: (02)709-1200

*고객 상담실: (080)600-6600(수신자부담)



© Royal Philips Electronics N.V. 2012
All rights reserved.

Specifications are subject to change without notice.
Trademarks are the property of Koninklijke Philips
Electronics N.V. or their respective owners.

3140 035 20961



100% recycled paper
100% papier recyclé